

**STOLL**



**STOLL** ProfiLine



Plena potencia.  
**Sin concesiones.**

Los verdaderos héroes no hacen concesiones.  
Llegan a la meta. Con fuerza, entendimiento y pasión.

Es imprescindible asegurarse de que el brazo basculante se haya conectado correctamente en la consola instalada en el tractor;  
puede encontrar más información en las instrucciones de montaje, en el punto (...)



Home of Quality.

A close-up photograph of a brown and white cow's head and neck, looking through vertical metal bars of a cage. The cow has a white blaze on its face and a white patch on its neck. The background is slightly blurred, showing more of the cage structure and some straw bedding. The overall lighting is bright and natural.

PAQUETE DE FUERZA  
desde el principio.



# Clase puntera. Made in Germany.

El arte de la ingeniería alemana es conocido en todo el mundo por su gran calidad, rendimiento y fiabilidad. Por este motivo, fabricamos todos los cargadores frontales STOLL en Alemania, con exactamente estos valores. Aunamos la técnica más moderna con soluciones innovadoras; ésta es nuestra exigencia para un producto alemán de calidad.

Vivir toda la fuerza de la STOLL ProfiLine. Los inmejorables valores en todos los ámbitos aseguran la máxima calidad en fuerza y altura de elevación, estabilidad o velocidad de carga. Además, los accesorios de elección individual de toda la ProfiLine se adaptan perfectamente a las necesidades del agricultor o contratista. Desde profesionales para profesionales.

## Potencia plena – construcción delgada

- Los cargadores frontales de la ProfiLine FZ están fabricados con acero de grano fino – Ventaja: Fuerza y resistencia a la torsión, así como una construcción delgada y ligera.
- El brazo elevador se conforma de una pieza de acero – las barras de control están montadas en el interior del larguero. Todos los conductos hidráulicos están bien protegidos pero se puede acceder libremente a ellos debajo del brazo de elevación.
- El peso propio del cargador frontal es bajo, manteniendo su gran potencia. El peso reducido minimiza la carga sobre el eje delantero del tractor. Esto prolonga su vida útil.
- Con el fin de evitar el reemplazo periódico de las mangueras en el área de los largueros, requerido según DIN 20066, en esta zona utilizamos tuberías hidráulicas de acero sin desgaste.



**Nuestro diseño inteligente le ofrece diversas comodidades, exclusividad de STOLL.**

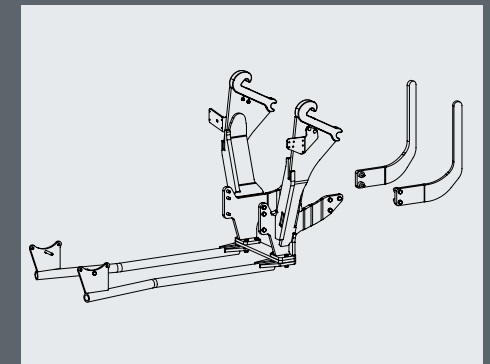
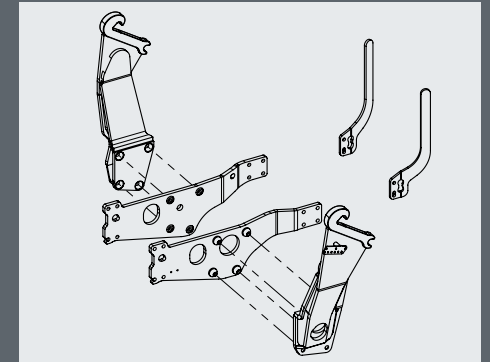
## Piezas montables STOLL – menor carga para el tractor y gran precisión de ajuste.

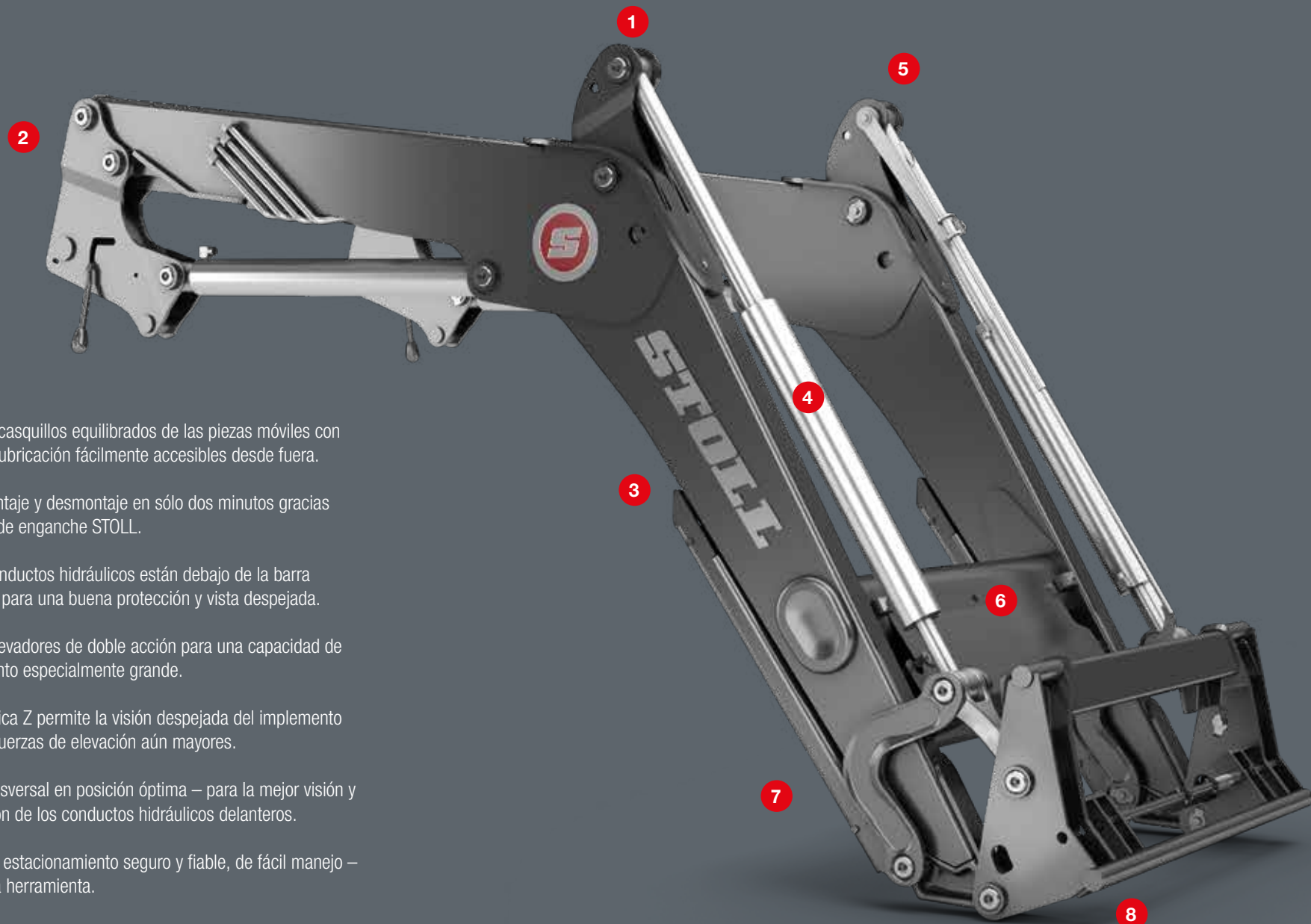
- Las piezas montables son perfectas para el montaje en todos los tractores habituales – al efecto cada modelo de tractor es adaptado individualmente por los diseñadores de STOLL.
- Reducción de la carga en el eje delantero, mediante el posicionamiento ideal de las piezas montables cerca de la cabina.
- Con frecuencia, solo es posible abrir el parabrisas en combinación con un accesorio STOLL.
- Gracias a la adaptación individual al tractor, las piezas a montar se adaptan a la perfección.



## Cinemática Z – la mejor vista y alto rendimiento

- El varillaje del guiado paralelo mecánico se encuentra en las barras oscilantes – la base de la cinemática Z.
- Esto ofrece la vista libre para el conductor. No molesta ninguna pieza encima del brazo elevador. Otra ventaja: El cargador frontal se puede además montar más cerca de la cabina – Resultado: Reducción de la carga del tractor, mediante piezas montables situadas de modo óptimo.
- Los cargadores frontales con cinemática Z tienen mayores fuerzas de elevación y de arranque. No hay pérdidas de fuerza elevadora.





- 1 Apoyos de casquillos equilibrados de las piezas móviles con puntos de lubricación fácilmente accesibles desde fuera.
- 2 Rápido montaje y desmontaje en sólo dos minutos gracias al sistema de enganche STOLL.
- 3 Todo los conductos hidráulicos están debajo de la barra oscilante – para una buena protección y vista despejada.
- 4 Cilindros elevadores de doble acción para una capacidad de levantamiento especialmente grande.
- 5 La cinemática Z permite la visión despejada del implemento y asegura fuerzas de elevación aún mayores.
- 6 El tubo transversal en posición óptima – para la mejor visión y la protección de los conductos hidráulicos delanteros.
- 7 Sistema de estacionamiento seguro y fiable, de fácil manejo – sin ninguna herramienta.
- 8 Sistema de enganche rápido Euro para montar el implemento en segundos, con bloqueo semiautomático o electrohidráulico.



Los mejores rendimientos de fuerza y altura de elevación. Valores punteros en resistencia y velocidad de carga. Comodidad de manejo: la ProfiLine fue desarrollada específicamente para todas las necesidades de profesionales.

# La medida de todos los cargadores frontales.

Gama alta en la granja: Los tractores grandes están popularizándose. Por supuesto, STOLL también ofrece los cargadores frontales adecuados para ellos. Nuestra ProfiLine supera fiablemente las pruebas más duras. Sus múltiples aplicaciones son legendarias. Es nuestro orgullo.

Grandes ventajas para Usted.

- Los diferentes modelos de cargadores frontales son perfectos para tractores desde 50 hasta más de 300 CV.
- La mejor calidad de acero de grano fino para un cargador frontal estilizado, gran resistencia a la torsión y estabilidad.
- Impresionantes los enormes valores de fuerza y altura de elevación.
- La cinemática Z y el posicionamiento óptimo del tubo transversal permiten la mejor vista del implemento.
- Para los trabajos de mantenimiento basta con una simple llave para acceder a los conductos.
- El mejor equipamiento de opciones para un trabajo aún más eficaz: Retorno a nivel, vaciado rápido y función de cargar más.
- Dependiendo del modelo de cargador, se dispone de cuadros de cambio rápido para otros sistemas de acoplamiento – con STOLL hay mucha flexibilidad.

**¡CLAC! YA ESTÁ.**

**El cargador frontal de STOLL se puede montar y desmontar en poco rato. A lo que contribuyen los soportes manejables sin herramientas y la unión hidráulica acoplable bajo presión.**



# Maravilla generacional Sistema de enganche.

El sistema Drive-In es la forma más cómoda de enganchar su pala. El equipo de ingeniería de STOLL desarrolló este sistema hace más de 30 años, pero pensando en el futuro. Por eso, usted puede comprar una pala nueva y adaptarla en su tractor antiguo, contando con todas las ventajas y novedades que han evolucionado en el tiempo, pero pudiendo confiar en su sistema de enganche. Fiable y utilizado más de 1/4 de millón de veces.

Listo para trabajar en dos minutos:



**1** Para enganchar, el cargador frontal se desliza sobre el implemento, hasta que el perno de bloqueo toca el extremo superior del riel de deslizamiento.



**2** Con el Hydro-Fix todos los conductos hidráulicos se conectan de vez al tractor. Se levanta ligeramente el cargador frontal, para fijar el perno de bloqueo en el gancho de retenida del riel de deslizamiento.



**3** Se baja la palanca de bloqueo y se fija con seguridad el cargador frontal en el implemento. A continuación el cargador frontal se levanta más.



**4** Los soportes de pueden plegar y desplegar sin herramientas.



# Solución delgada. Vista libre.

Diseño delgado gracias a la cinemática Z y el acero de grano fino

¡Subir a la cabina, ponerse en marcha con vista libre! Conservando la vista general sobre todo el campo o por encima de los techos de los coches. Dado que el brazo es de acero de grano fino más ligero, puede tener un diseño especialmente delgado. Además, todos los tubos y conducciones de los cargadores frontales STOLL están situados de modo que no limiten el campo visual del conductor: El varillaje del guiado paralelo mecánico se encuentra – gracias a la cinemática Z – dentro de la barra oscilante; el depósito hidráulico del Comfort Drive en el tubo transversal, situado óptimamente.

La visión perfecta para el conductor tiene ventajas inteligentes:

Puede ver todo lo que hay alrededor del tractor. Puede trabajar con aún más precisión y facilidad. Precisión mediante seguridad.

Gracias al excelente acero de grano fino nuestro brazo elevador convence con su diseño delgado. La clave: Máxima calidad y visión óptima desde la mejor posición.

**¡Visibilidad total!**



# Como descansando sobre paja.

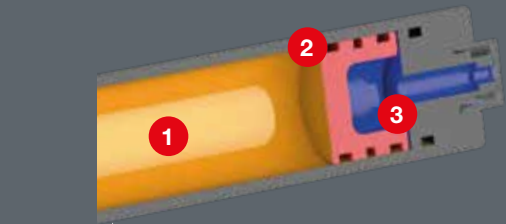
Marcha suave aún en terreno accidentado – gracias a nuestro sistema de amortiguación Comfort-Drive

- Ya sea en carretera o en campos: en todo suelo irregular el Comfort-Drive amortigua suavemente.
- Esta función accesoria reduce los golpes de tractor e implemento – Ventaja: se cuida del vehículo. También la espalda del conductor lo agradece.
- Es bueno saber: Porque el acumulador hidráulico utilizado está instalado en el travesaño del brazo elevador, la visión no está obstaculizada por piezas exteriores. Libertad para la visión
- Conclusión: El Comfort-Drive es una solución de alto nivel de STOLL.

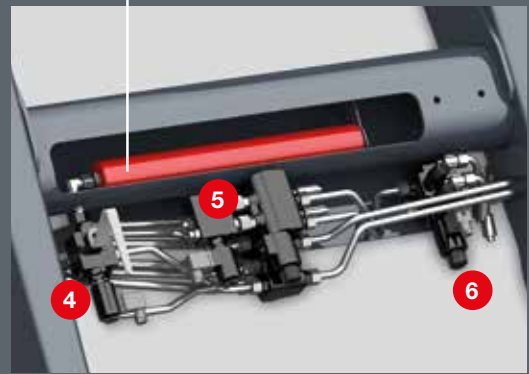
## ¿Cómo funciona el Comfort Drive?

En el tubo transversal del cargador frontal – directamente encima del bloque hidráulico central – está montado el acumulador de pistón. Éste está lleno de aceite y de nitrógeno. Las oscilaciones que se producen durante la marcha son amortiguadas al expandirse el nitrógeno, comprimiendo el aceite. En la utilización cotidiana, el Comfort-Drive es particularmente estable y eficaz.

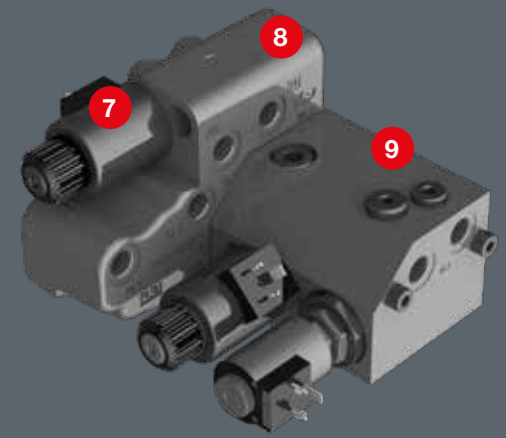




Acumulador de pistón para amortiguación de vibraciones COMFORT-DRIVE dentro del tubo transversal



- 1 Aceite
- 2 Acumulador de pistón situado en tope
- 3 Nitrógeno
- 4 Válvula de cierre mecánica o electro-hidráulica para COMFORT-DRIVE
- 5 Bloqueo electro-hidráulico de implemento
- 6 4º circuito hidráulico
- 7 3º circuito hidráulico
- 8 Bloque hidráulico central
- 9 Bloque de ampliación




**La función accesoria Comfort-Drive reduce los golpes de cargador e implemento – Resultado: Protección de la persona y de la máquina. ¡Gracias técnica!**

# AHORRO INTELIGENTE.







**Manual o automática. Nuestra técnica siempre trabaja para la persona, con la persona. Usted siempre tiene el control.**

# Todo bajo control.

Ergonómico y fácil de manejar – todo controlado con los aparatos de control STOLL. Los requisitos del control son múltiples: Algunos conductores quieren trabajar controlando manualmente, otros prefieren la cómoda automatización. Nuestros prácticos modelos STOLL ofrecen las funciones idóneas para cada deseo. Encuentre su candidato ideal.



## Base Control

- Gran comodidad de manejo, con un manejo preciso y seguro de la carga.
- Interruptor pulsador para funciones adicionales
- Cinco funciones básicas: Levantar, bajar, cargar, vaciar, posición flotante.
- Función de bloqueo para circular en carretera.



## Pro Control

- El manejo de la carga es puramente eléctrico, y por tanto especialmente fácil y cómodo.
- Seis funciones básicas: Levantar, bajar, cargar, verter, posición flotante, posición flotante para implemento.
- Conmutador de membrana para funciones adicionales (vaciado rápido, 3ª/4ª función, función de bloqueo para marcha en carretera, bloqueo de implemento, Comfort-Drive y media velocidad).



## Trac Control

- El cargador frontal se maneja con los aparatos de control proporcional monopalanca del tractor.
- Aquí el ergonómico Trac Control sustituye el Joystick original del tractor sin pulsador para las funciones eléctricas.
- Cinco funciones básicas: Levantar, bajar, cargar, vaciar, posición flotante.

# REAL<sup>3</sup>.

## La verdadera 3ª función.

- Con la válvula hidráulica “Real 3rd”, disponible además de la válvula hidráulica STOLL (EWMS), el cliente posee una función que le permite manejar simultáneamente p.ej. la 2ª función (cargar/verter el implemento) y la 3ª función (abrir/cerrar el prensor superior).
- Esta característica adicional permite una operación más cómoda y “fluida” del cargador frontal, lo que también ahorra tiempo de trabajo.
- Esta “tercera función real” (Real 3rd) se controla mediante dos teclas dispuestas en el joystick o en la palanca de manejo del cargador frontal.
- La función “Real 3rd” está disponible para todos los sistemas hidráulicos habituales (Open-Center, Load Sensing) así como para el control mecánico y electrohidráulico.
- Alivio de presión propio para facilitar el acoplamiento de las líneas de manguera
- También es posible el montaje separado y flexible en el tractor
- Tubos especialmente adaptados para la serie ProfiLine



Colocación de tuberías para el REAL3<sup>rd</sup>



EHS + REAL3<sup>rd</sup> incl. Hydro-Fix de 4



REAL3<sup>rd</sup> con hidrúlica estándar incl. Hydro-Fix de 4



Conexión para el Hydro-Fix de 6

# RTL. Return-to-Level.

## Posición óptima del implemento pulsando un botón – gracias a Return-to-Level

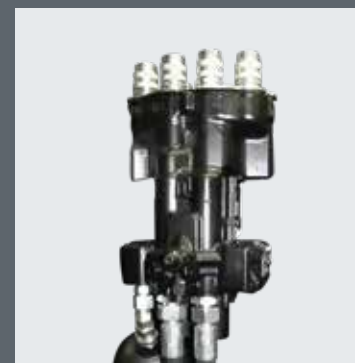
- Se acabó el tener que buscar la posición correcta del implemento. ¿Sin vista de la posición del implemento en la posición más baja? ¡Sin problema! El implemento siempre se coloca automáticamente en la posición predeterminada presionando un botón.
- Una pulsación de botón es suficiente – y la posición del implemento, ajustada una vez, siempre vuelve a la misma gracias a la regulación de nivel activable: Esto ahorra tiempo y nervios.
- Es sumamente fácil y funciona mecánicamente: Soltar la manilla, ajustar y apretar.
- La clave: Dado que el retorno a nivel está integrado en el brazo, el conductor siempre dispone de esta función, incluso cuando el cargador frontal esté montado en otro tractor.
- El vaciado rápido con activación eléctrica es de serie con el Return-to-Level.
- Ventaja clara: La carga es más rápida y eficaz gracias al automático de nivel y el vaciado rápido.





## HYDRO-FIX – la conexión hidráulica rápida

- Todos los conductos hidráulicos se conectan y desconectan rápidamente – con una simple manipulación.
- El Stoll Hydrofix (rectangular, cuádruple acoplamiento) se acopla o desacopla bajo alta presión, de serie.
- Para las marcas habituales de tractores, STOLL ofrece otros Hydro-Fix.
- El mecanismo de cubierta estándar protege el sistema de la suciedad gruesa. Para garantizar una funcionalidad perfecta, el sistema siempre debe permanecer limpio.



Todos los interruptores en el sitio correcto – gracias a la válvula

- El nuevo bloque de válvulas destaca por su construcción compacta – esto ahorra espacio y peso, y facilita el montaje en el taller. Fue diseñado especialmente para el manejo de cargadores frontales y permite el montaje sencillo directamente debajo del Hydro-Fix.
- En combinación con el Joystick Pro Control, los interruptores para las funciones adicionales del cargador frontal están situados directamente en el Joystick.
- El bloque de válvulas está disponible tanto para el Pro Control como también para el sistema de control Base Control.

# ¡Cuadra siempre!

Implemento lleno hasta el borde – gracias al máximo ángulo de inclinación posible y la función de cargar más

- Todo queda dentro: No hay pérdidas por escurrimiento.
- Ángulos máximos de inclinación: En el suelo entre 40° y 46° – con la función de cargar más al levantar aumenta hasta 69°.
- ¡La función de cargar más es exclusividad de STOLL! La pala siempre llena, sin pérdidas por escurrimiento.
- Al cargar, cabe más en el implemento – y todo se queda donde debe.

Resultado: El rendimiento de carga aumenta notablemente.



Así es en la práctica: Una pala llena será, gracias a la función de cargar más, una pala llena también al levantarla. El resultado: No hay pérdidas por escurrimiento, gran rendimiento de carga. El sistema es tan sencillo como genial. Después de levantar la pala de carga, durante la elevación del cargador la pala se puede volver a bascular 24°. Así el material cargado permanece en la pala.

Montaje de implemento hecho fácil.  
¡Avanzar con plena potencia!

## Enganchar el implemento – tan rápido como un pit stop



**1** Aproximarse y enganchar el cargador frontal.



**2** Bascular el implemento – el bloqueo se enclava automáticamente.



**3** Enchufar la conexión hidráulica.

## Todos los implementos encajan – también los de otras marcas

- En un cargador frontal STOLL, el cliente puede montar todos los implementos con sistema de enganche Euro.
- También los sistemas de acoplamiento de otras marcas se montan en los cargadores frontales STOLL – con nuestros marcos de enganche combinados.



Skid Steer



Adaptador Tenias



Euro



Euro + Alö



Euro + (MX) - FR



Euro + SMS

# La innovación se hace función.



3ª y 4ª función (aquí como acople por enchufe)  
Para el manejo fácil de implementos hidráulicos como pinzas de ensilado, mordaza para pacas o elevador apilador de pacas.



Herramienta Fix  
Acople doble para la 3ª y 4ª función.



Bloqueo de implemento pulsando un botón, cambio de implemente aún más cómodo sin apearse – con HYDRO-LOCK.



Para una conexión aún más rápida de los conductos hidráulicos, se dispone del Hydro-Fix también para el montaje de implemento.



**Todos nuestros desarrollos innovadores se centran en un punto: La funcionalidad para el día a día del cliente. Sólo estamos satisfechos cuando en el campo o en la cuadra Usted y sus máquinas pueden dar lo mejor de si.**



Seguro contra descenso

- Impide el descenso repentino del cargador frontal.
- Cumple con los requisitos de la norma EN 12525/A1.

No cumple con los requisitos legales de trabajo con cestas.



La verdadera tercera función: REAL<sup>3</sup>

- Tercera función para el control de los implementos, independientemente del control del cargador frontal.
- El implemento es alimentado directamente por la bomba hidráulica del tractor.
- Aprovechamiento óptimo de los implementos mediante la ejecución simultánea de sus funciones.



Hidráulica Comfort

- Interruptor selector para activar la hidráulica del cargador frontal o de la hidráulica trasera, queda excluida la doble actividad simultánea.

Para una correcta instalación, es necesario eliminar la posibilidad de activar el sistema de forma externa.



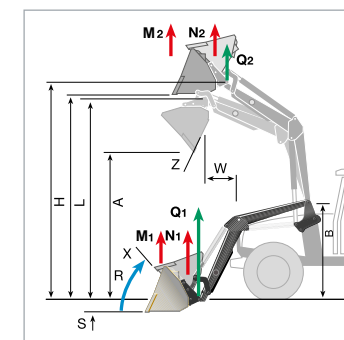
Para mayor perspectiva: El sistema de cámara

- Trabajo hacia el objetivo y exacto – con el sistema de cámara, el conductor ve mejor.
- Gran comodidad y eficacia mejorada al trabajar con el implemento.

# ¿Entusiasta de la técnica? ¡Aquí tiene todos los datos!

Además del quehacer cotidiano emocional, para muchos de nuestros clientes también cuenta el conocimiento racional de cifras, datos y hechos. Estamos encantados de ofrecerles la transparencia necesaria.

FZ / FS ProfiLine			8		10		20		30		35	40	45	50	60	80.1	
			8.1		10.1		20.1		30.1		35.1	40.1	45.1	50.1	60.1		
Tipo			FZ	FS	FZ	FS	FZ	FS	FZ	FS	FZ	FS	FZ	FZ	FZ	FZ	
Apto para tractores con potencia kW / CV		kW PS	35-65 50-90		50-75 70-100		50-80 70-110		65-90 90-120		65-105 90-140		65-105 90-140	90-130 120-180	110-170 150-230	130-200 180-270	
Fuerza elevación en punto de rotación de herramienta	abajo arriba	Q1 Q2	daN daN		2.060 1.590		2.120 1.590		2.620 1.960		2.380 1.830		2.520 1.935	2.730 2.100	2.900 2.360	3.030 2.600	3.190 2.730
Fuerza elevación (pala) 300 mm delante del punto de rotación	abajo arriba	N1 N2	daN daN	2.060 1.590	1.740 1.320	2.120 1.590	1.810 1.330	2.620 1.960	2.250 1.640	2.380 1.830	2.060 1.550	2.520 1.935	2.360 1.780	2.730 2.100	2.900 2.360	3.030 2.600	3.190 2.730
Fuerza elevación (palet) 900 mm delante del punto de rotación	abajo arriba	M1 M2	daN daN	2.060 1.590	1.320 980	2.120 1.590	1.400 1.010	2.620 1.960	1.730 1.240	2.380 1.830	1.620 1.190	2.520 1.935	1.870 1.300	2.730 2.100	2.900 2.360	3.030 2.600	3.190 2.730
Fuerza de apertura 900 mm delante del punto de pivote		R	daN	1.950	1.730	2.690	1.770	2.690	2.240	2.690	2.460	2.950	2.460	2.950	3.510	3.490	3.770
Máxima altura en el punto de pivote		H	mm	3.450		3.740						4.070		4.260	4.460	4.760	
Altura de descarga (H-210)		L	mm	3.240		3.530						3.860		4.050	4.250	4.550	
Altura de vaciado		A	mm	2.380		2.690						3.010		3.210	3.410	3.700	
Distancia de vaciado		W	mm	670		700						785		785	800	840	
Profundidad		S	mm	210		210						210		210			
Altura de pivote del brazo		B	mm	1.660		1.780						1.930		1.930	2.030	2.170	
Ángulo de carga	abajo	X	°grados	40		46						46		46			
	recogida adicional	X1	°grados	51	-	65	-	65	-	68	-	68	-	68	68	69	69
Ángulo de descarga	abajo	V	°grados	94	158	93	154	93	154	103	154	103	154	103	150	154	
	arriba	Z	°grados	61		59						59		59			
Rendimiento de bomba			l/min	50		50						60		70			
Tiempo de elevación			Seg.	4,4		4,8		5,9		4,9		5,2		5,7	5,5	6,2	7
Tiempo de carga, herramienta			Seg.	0,6	0,5	1,3	0,6	1,3	0,8	1,1	0,7	1,2	0,7	1,2	1,3	1,3	1,4
Tiempo de descarga, herramienta			Seg.	1,7	1,6	2,2	2,2	2,2	2,6	1,9	2,5	2,1	2,5	2,1	2,1	2,1	2,3
Peso, brazo de carga sin herramienta			kg	406	356	465	420	475	425	540	470	575	480	580	680	790	850



Tipo de brazos	Anchura de los brazos
8/10/20/30/40/45/50/60	Pala estándar (anchura de los brazos 916 mm)
8.1/10.1/20.1/30.1/40.1/45.1/50.1/60.1/80.1	Pala ancha (anchura de los brazos 1100 mm)

Los datos proporcionados se corresponden con la media. Estos pueden diferir en función del modelo de tractor.

\* Debido al riesgo de vuelco del tractor, las operaciones con la pala deben llevarse a cabo con un contrapeso adecuado en la parte trasera del tractor.

¡Calculado con una presión hidráulica de 195 bar!



Palas FZ con paralelogramo mecánico:  
Solución robusta para profesionales



Palas FS sin paralelogramo: Para trabajos pesados con un buen ratio precio/rendimiento

Equipamientos de serie FZ / FS ProfiLine	Pala FZ	Pala FZ con RTL (Retorno a Nivel)	Pala FS
Pala cargadora realizada en acero de grano fino	•	•	•
Z-kinematics, barra de paralelogramo en el interior del brazo	•	•	—
Tubos hidráulicos protegidos, con fácil acceso para mantenimiento	•	•	•
Cilindros hidráulicos de doble efecto	•	•	•
Cilindro de volteo, operación sincronizada	•	•	—
Indicador visual del ángulo del implemento	•	•	•
Casquillos anti desgaste DX para todos los puntos de rotación de la pala	•	•	•
Bloqueo de implementos semi automático	•	•	•
Equipamientos opcionales FZ / FS ProfiLine			
Bloqueo de implementos electro-hidráulico	•	•	•
HIDRO-FIX: ENGANCHE RÁPIDO DE LATIGUILLOS	•	•	•
3ª y 4ª función hidráulica	•	•	•
Monomando de sirgas	•	•	•
Mando eléctrico de 1 palanca	•	•	•
Joystick electrónico Eco-Pro	•	•	•
Confort-Drive (también con activación eléctrica)	•	•	•
Función de recogida adicional	•	—	—
Vaciado rápido	—	•	—
Levantar el brazo y vaciar el implemento simultáneamente	—	•	—
Vaciado rápido	—	—	•
Retorno al nivel	—	•	—

Salvo modificaciones. Algunas ilustraciones con equipamiento opcional. Los cargadores frontales siempre deben ser depositados mediante una herramienta adecuada. Por motivos de representación gráfica se prescindió de ello en esta ilustración. Los accesorios y componentes STOLL son suministrados con el único propósito de trabajar con palas cargadoras STOLL.

# MowersIbérica

Pol. Ind. "El Clavillo". C / Río Oca 8-14  
09195 Villariego - BURGOS  
Tel: +34 (0) 947 / 10 16 02  
[info@mowersiberica.com](mailto:info@mowersiberica.com)

[www.mowersiberica.com](http://www.mowersiberica.com)